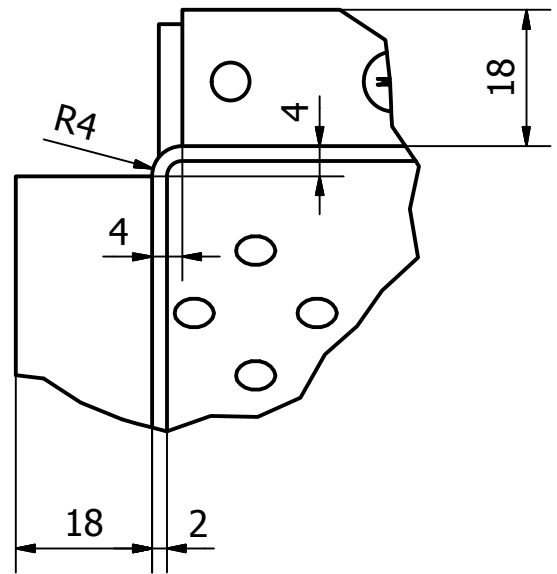
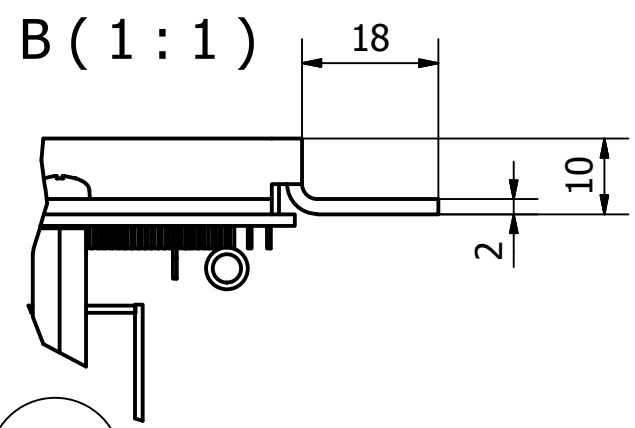


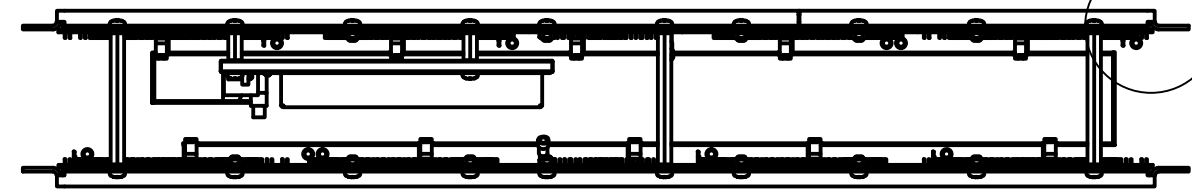
A (1:1)



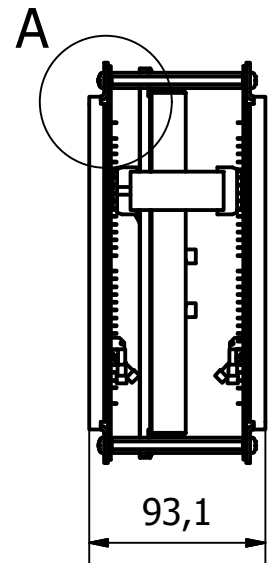
C (1:1)



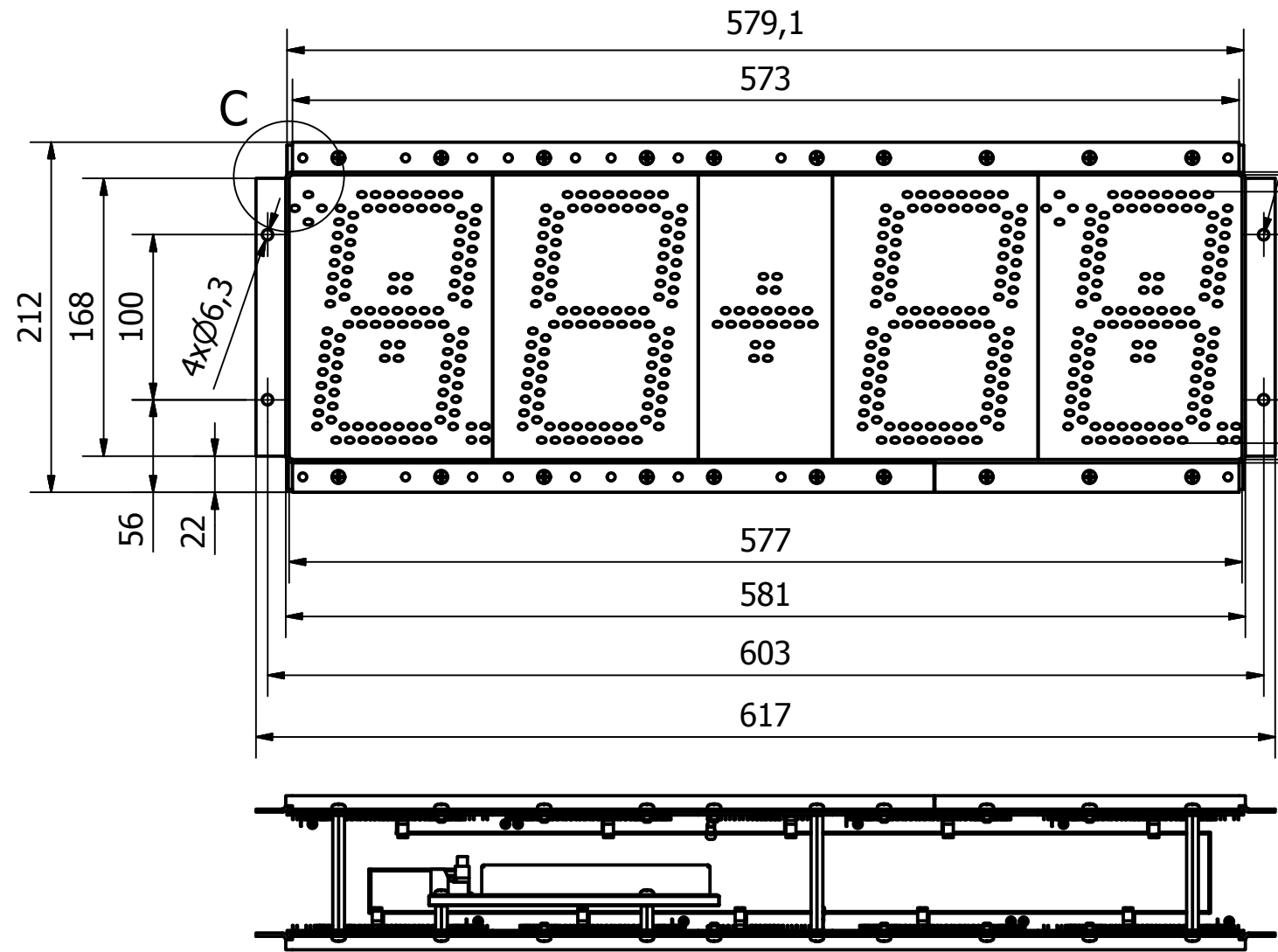
B (1:1)



B

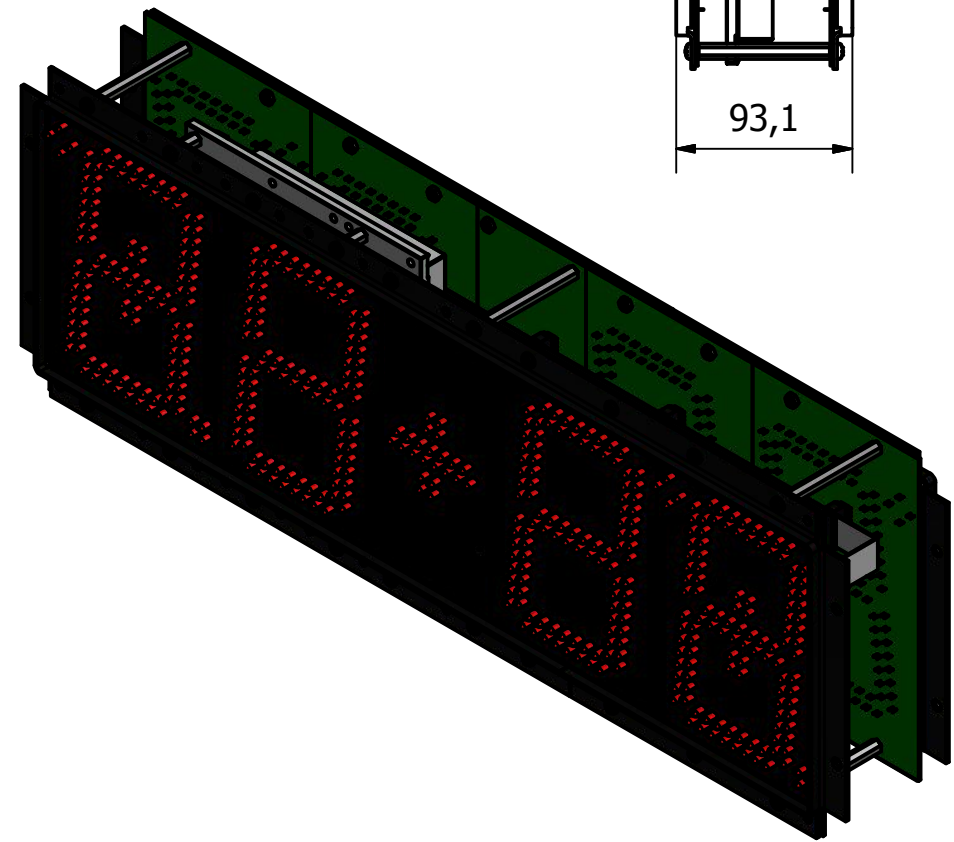


A



4 ks UPEVNOVACIE OTVORY
PRIPOJENIE NAPAJANIA

KOMUNIKACNE ROZHRRANIE



 MIERKA 1:4	OSADENÝ RÁM ZOBRAZOVAČA FW7LCD-209E10R15-A		FORMÁT A3	 NAKORO LIST/LISTOV 1/1
	MATERIAL: POLOTOVAR: POVRCHOVÁ ÚPRAVA: KRESLIL: Šurinčík		SCHVÁLIL: Č. VÝKRESU: 16110213	
DÁTUM 2016-11-02				