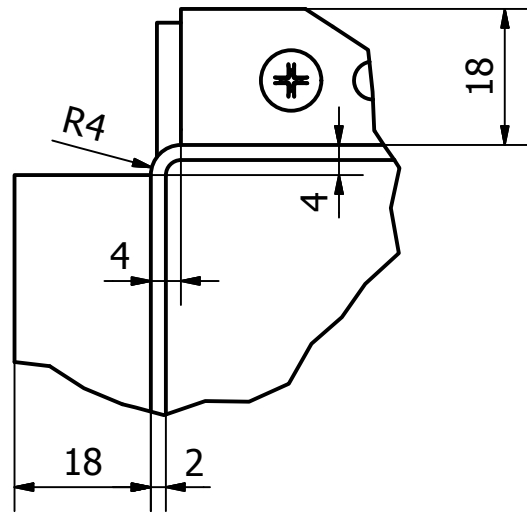
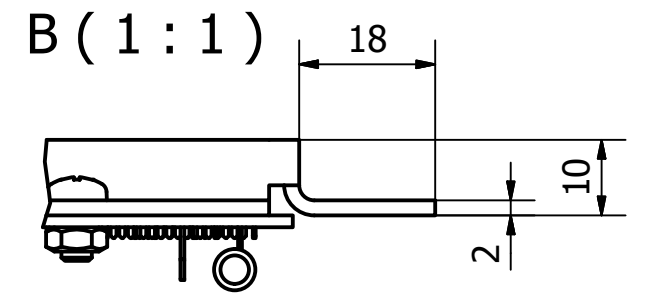


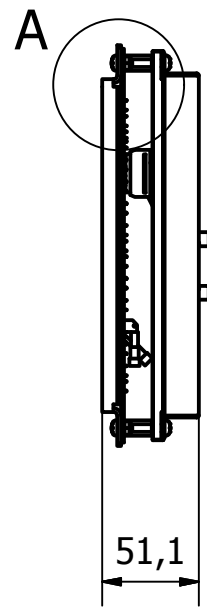
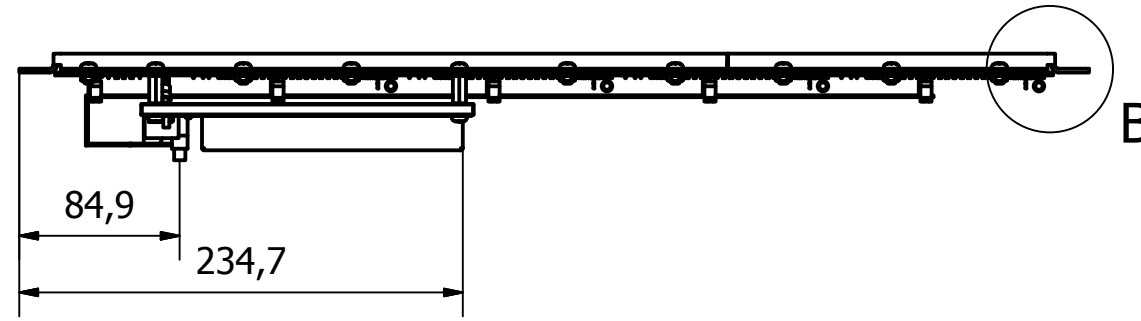
A (1:1)



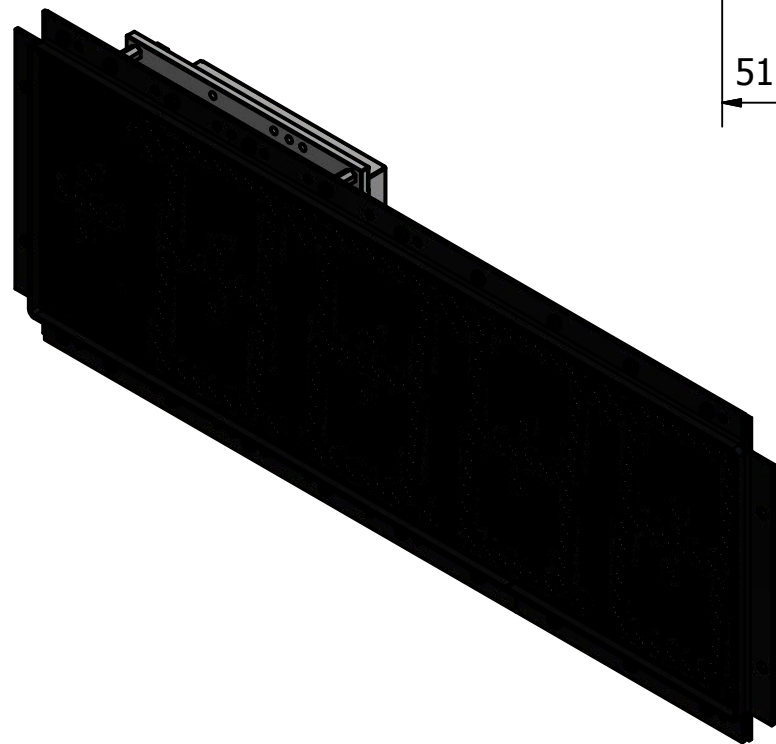
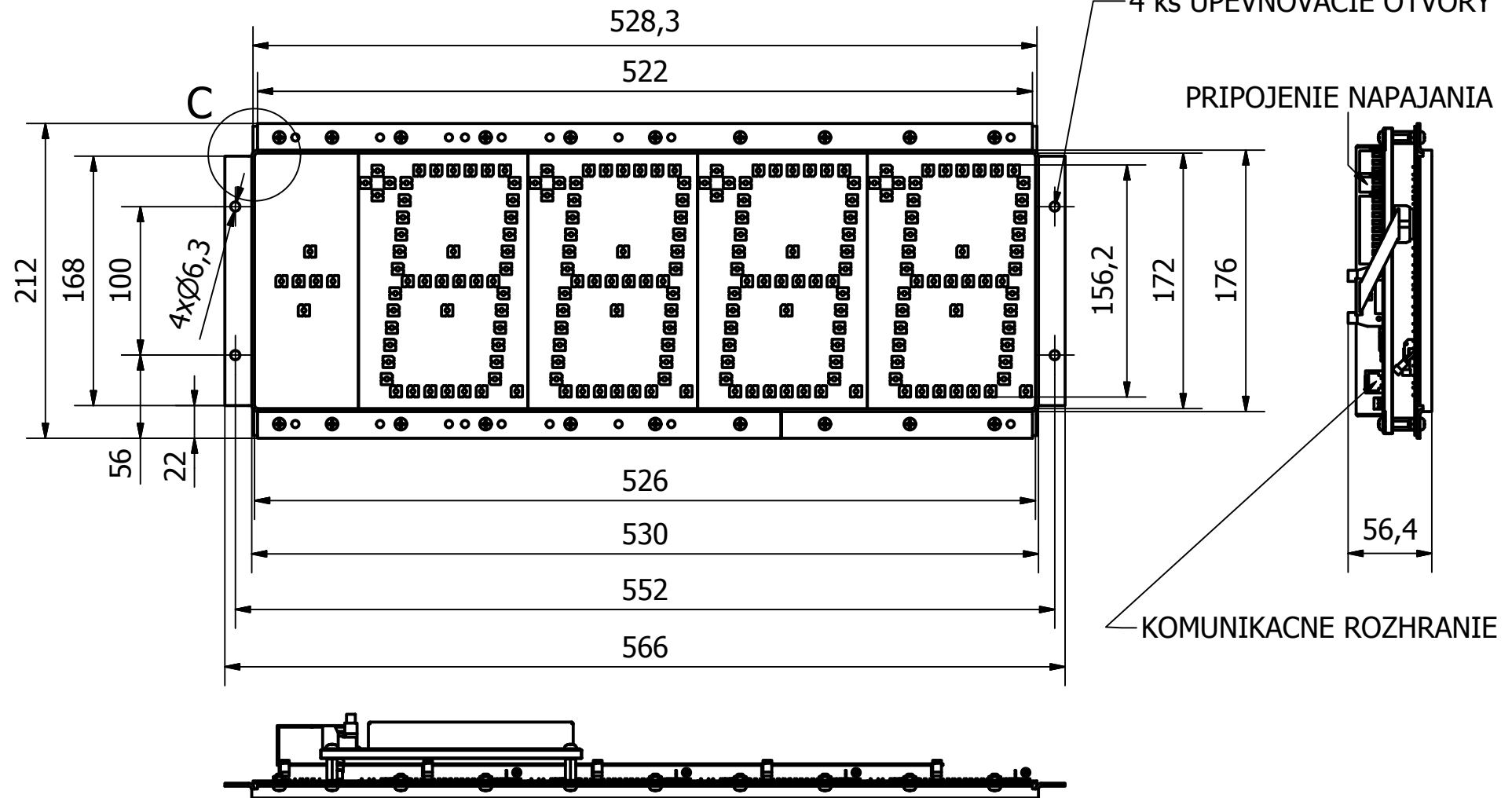
C (1:1)



B (1:1)



A



<p>MIERKA 1:4</p>	<p>OSADENÝ RÁM ZOBRAZOVAČA FW7LCD-1S4E70G15S-A</p>		<p>FORMÁT A3</p>	<p>NAKORO LIST/LISTOV 1/1</p>
	<p>DÁTUM 2016-11-02</p>	<p>MATERIAL: POLOTOVAR: POVRCHOVÁ ÚPRAVA: KRESLIL: Šurinčík</p>	<p>SCHVÁLIL:</p>	