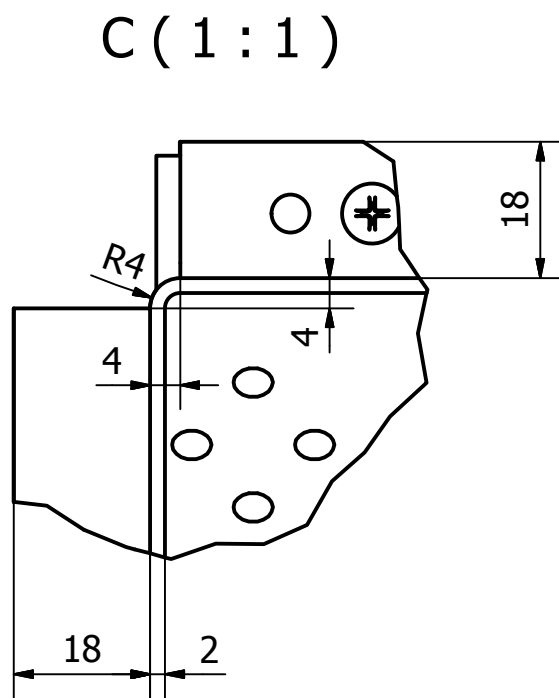
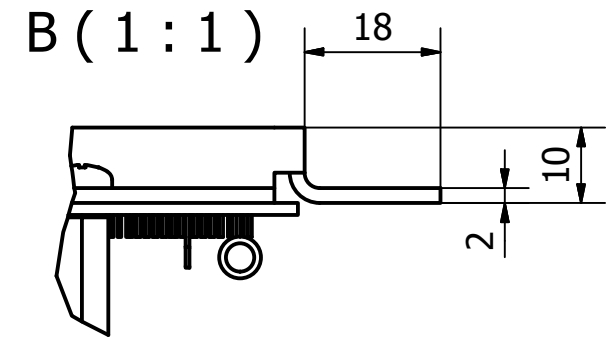


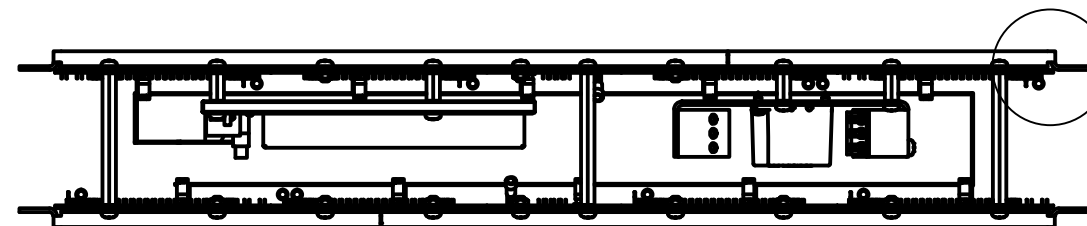
A (1:1)



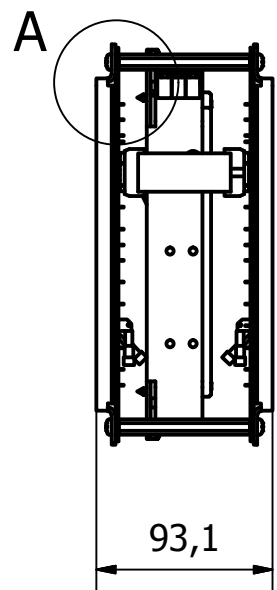
C (1:1)



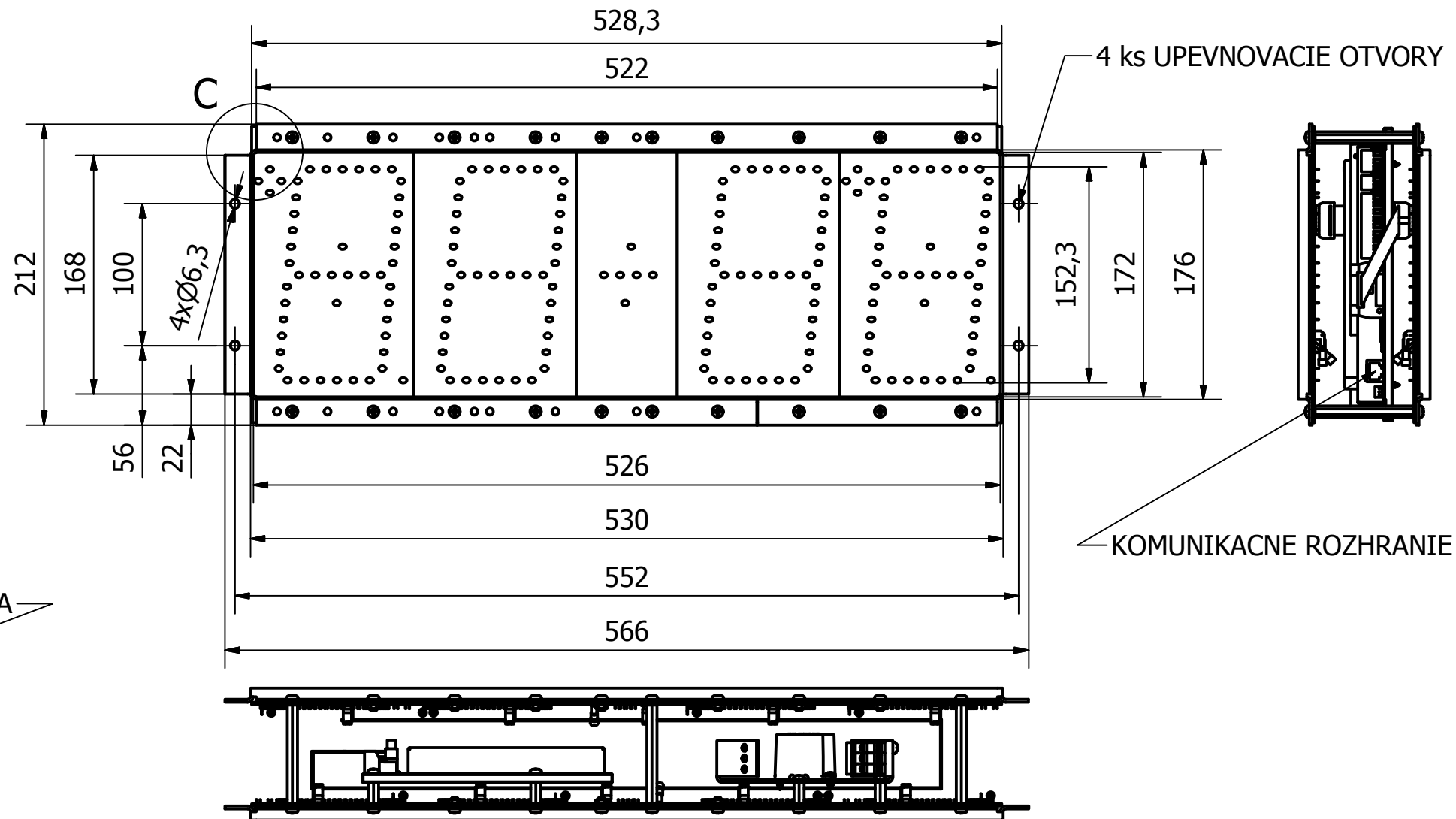
B (1:1)



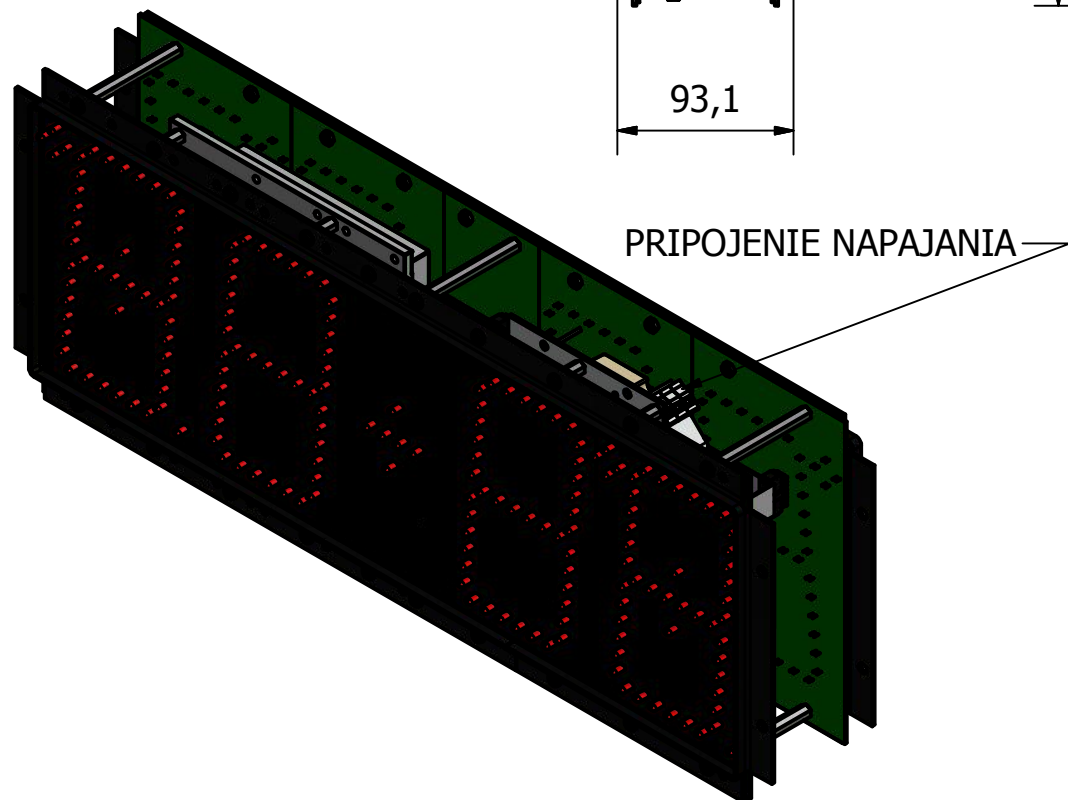
B



A



KOMUNIKACNE ROZHRANIE



PRIPOJENIE NAPAJANIA

 MIERKA <b>1:4</b>	OSADENÝ RÁM ZOBRAZOVAČA <b>FW7LCA-209E10R15S-A</b>		FORMÁT <b>A3</b>	 NAKORO LIST/LISTOV <b>1/1</b>
	MATERIAL: POLOTOVAR: POVRCHOVÁ ÚPRAVA: KRESLIL: Šurinčík		SCHVÁLIL: Č. VÝKRESU: 16103102	
DÁTUM 2016-10-31				