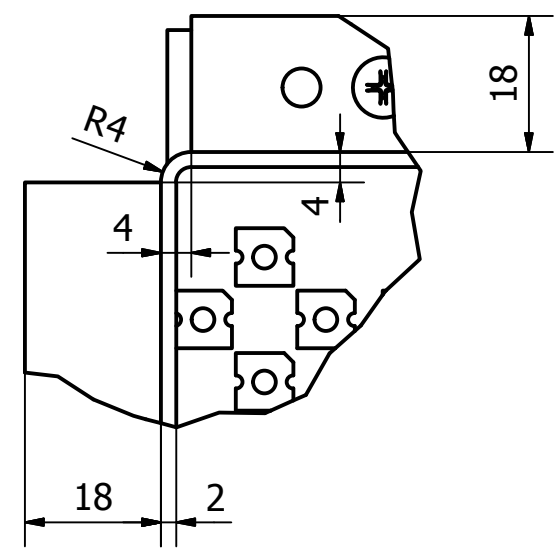
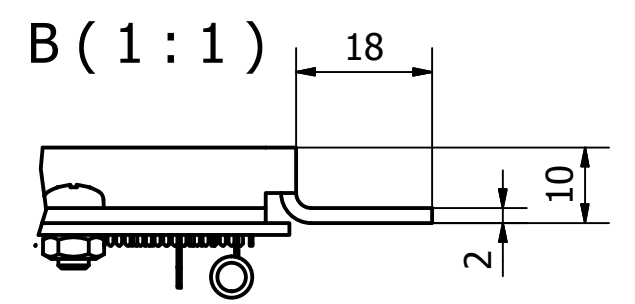


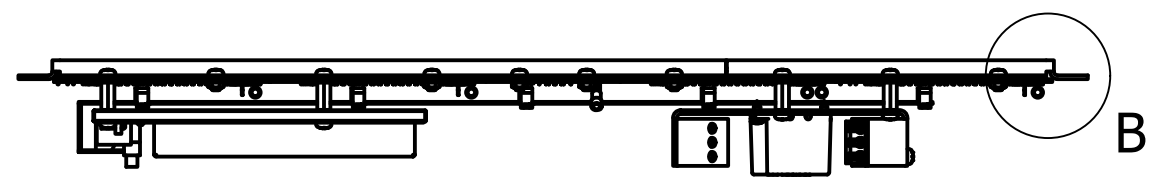
A (1:1)



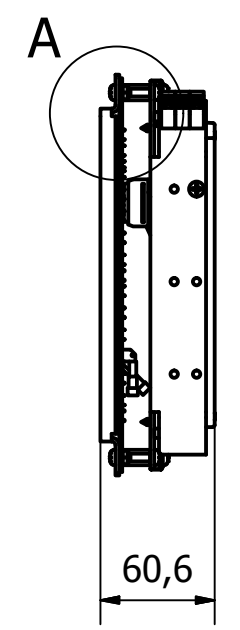
C (1:1)



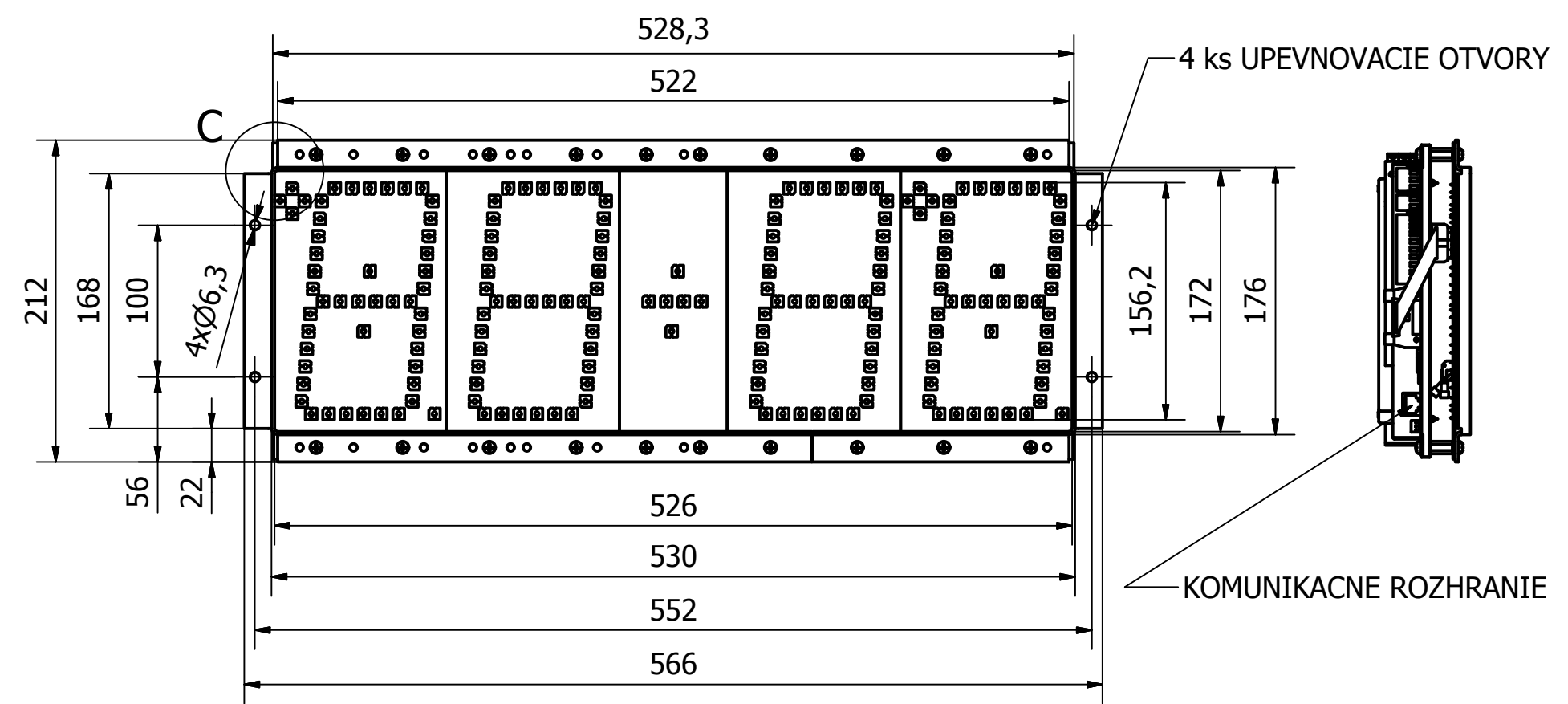
B (1:1)



B

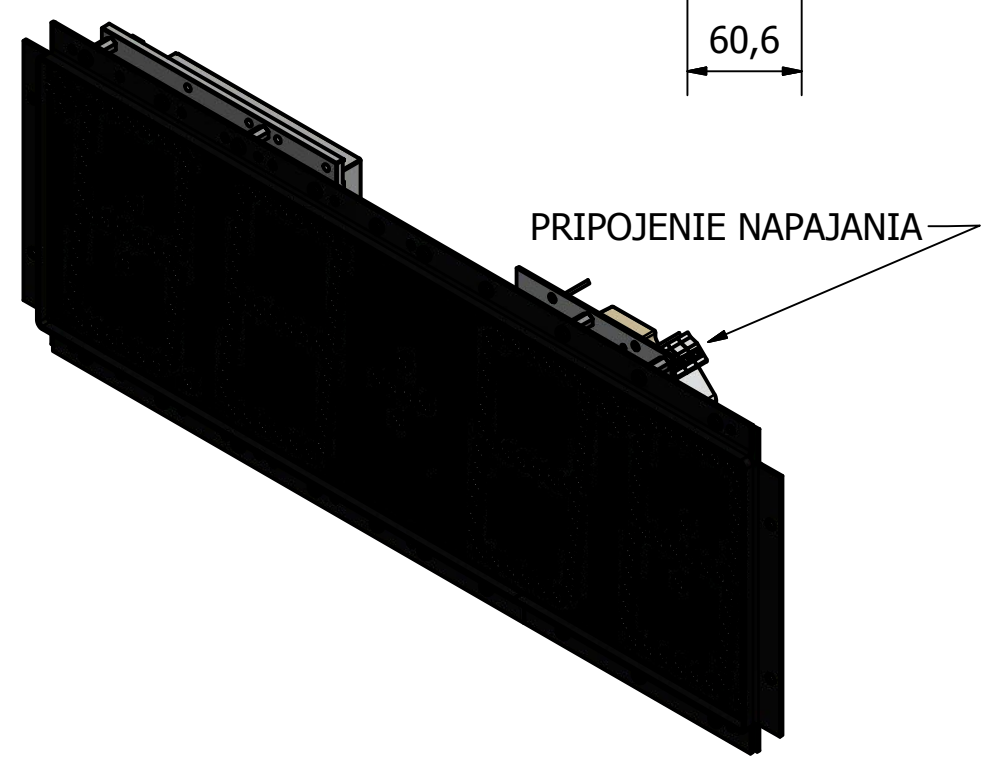


A



4 ks UPEVNOVACIE OTVORY

KOMUNIKACNE ROZHRANIE



PRIPOJENIE NAPAJANIA

| | | | | |
|--------------------------|---|--|-----------------------------------|---|
| MIERKA 1:4 | OSADENÝ RÁM ZOBRAZOVAČA FW7LCA-109E70G15S-A | | FORMÁT A3 | NAKORO LIST/LISTOV 1/1 |
| | MATERIAL: POLOTOVAR: POVRCHOVÁ ÚPRAVA: KRESLIL: Šurinčík | | SCHVÁLIL: Č. VÝKRESU: 16110201 | |
| DÁTUM 2016-11-02 | | | | |