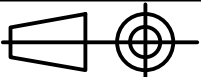
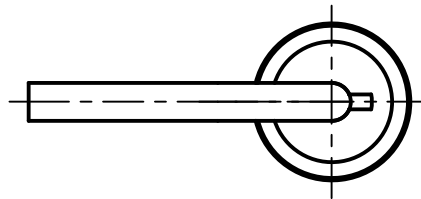
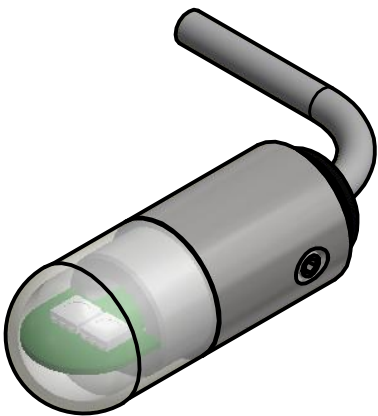
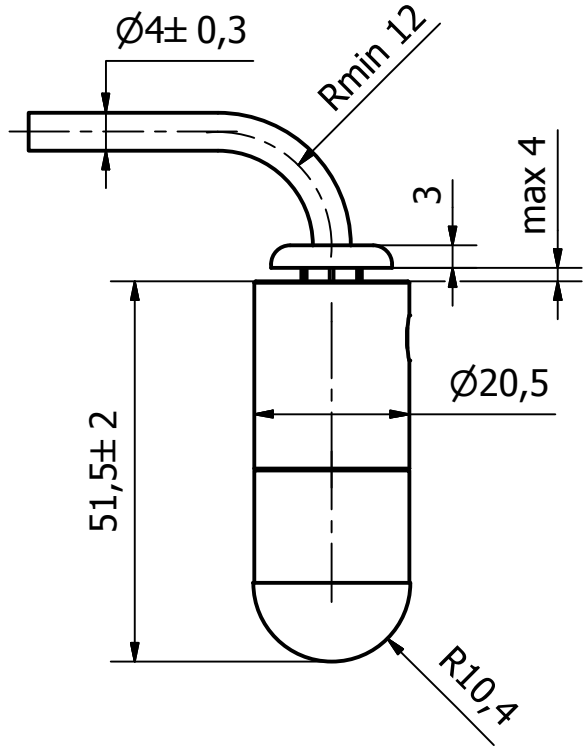
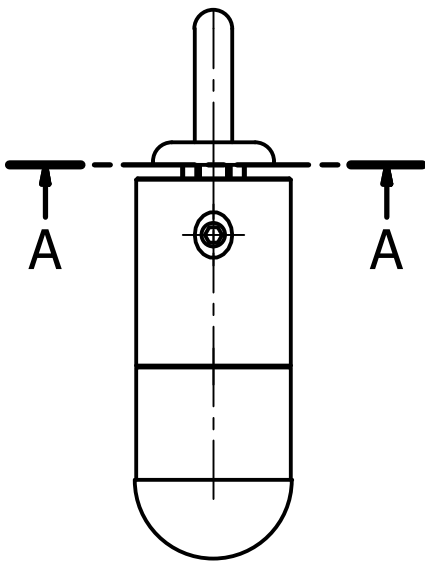
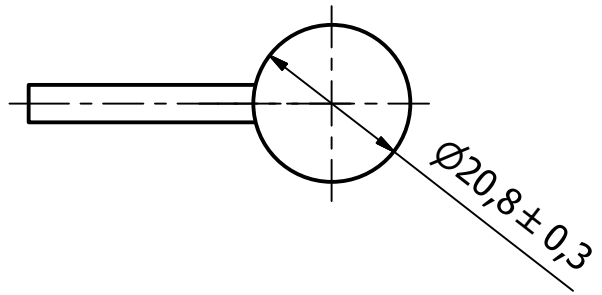
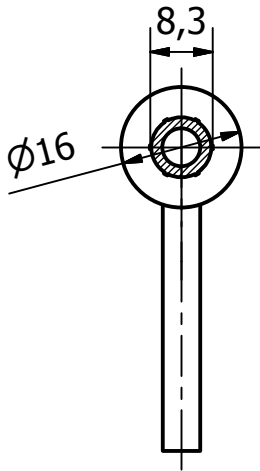


A-A (1:1)



MIERKA

1:1

DÁTUM

2017-12-06

INDIKÁTOR OBSADENOSTI MIESTA

CPI-1

MATERIAL:

POLOTOVAR:

POVRCHOVÁ ÚPRAVA:

KRESLIL: Šurinčík

SCHVÁLIL:

Č. VÝKRESU: 17120601

FORMÁT

A4



NAKORO

LIST/LISTOV

1/1