

Číslo dokumentu: **0023-44**

verzia: **A-S**

Projekt / produkt:

**CPI-1**

Názov:

## **Návod na inštaláciu**

História zmien:

Ver.	Dátum	Popis	Vykonal
A-S	2017-12-07	Vytvorenie dokumentu	Ing. Šurinčík M.

Zdrojové a pripojené súbory:

P.č	Súbor	Popis
1		

## Obsah

1. Určenie dokumentu.....	2
2. Použité skratky .....	2
3. Úvod .....	3
4. Bezpečnostné upozornenia .....	3
5. Požiadavky .....	3
5.1. Kvalifikačné požiadavky.....	3
5.2. Požiadavky na hardware .....	3
5.3. Požiadavky na software.....	3
6. Potrebne komponenty.....	3
6.1. Potrebne vybavenie a nástroje .....	3
6.2. Potrebný hardware .....	3
6.3. Potrebný software.....	3
7. Inštalačné kroky.....	4
8. Demontáž upevňovacieho plastového dielu.....	4
9. Prevlečenie kábla montážnym otvorom .....	5
10. Montáž upevňovacieho plastového dielu .....	6
11. Fixácia polohy.....	7
12. Upevnenie kábla.....	8
13. Pripojenie do nadradeného systému .....	9
13.1. Modifikácie RG12-A, RB12-A .....	9
13.2. Modifikácie RG12-B, RB12-B .....	9

## 1. Určenie dokumentu

**Dokument obsahuje** popis inštalácie produktu CPI-1.

**Dokument sa odvoláva / nadväzuje** na nasledujúce dokumenty:

Číslo	Verzia	Názov
[1] 0023-42	A-S	CPI-1 Technické podmienky
[2]		

**Dokument je určený** pre:

- zákazníkov ako podklad pre inštaláciu produktu

## 2. Použité skratky

LED	Light-Emitting Diode
-----	----------------------

### 3. Úvod

Tento dokument popisuje postup inštalácie indikátora obsadenosti parkovacieho miesta CPI-1. Uvedený postup platí pre všetky modifikácie indikátora.

### 4. Bezpečnostné upozornenia

**POZOR!** Pri montáži elektroniky a pripájaní akýchkoľvek zariadení k elektronike je potrebné aby napájacie napätie elektroniky aj pripájaných zariadení bolo odpojené. Tiež je potrebné dodržiavať zásady práce so zariadeniami citlivými na ESD.

### 5. Požiadavky

#### 5.1. Kvalifikačné požiadavky

Osoby vykonávajúce inštaláciu CPI-1 by mali mať skúsenosti so zapojovaním elektronických zariadení. V prípade vykonávania overenia správnosti zapojenia pripojením k napájacemu zdroju je potrebné aby osoba mala kvalifikáciu podľa podmienok vyhlášky 508/2009 Z.z. o odbornej spôsobilosti v elektrotechnike minimálne podľa §21, ak to vyžaduje charakter prevedenia použitého napájacieho zdroja.

#### 5.2. Požiadavky na hardware

V prípade vykonávania overenia správnosti zapojenia pripojením k napájacemu zdroju je potrebný zdroj napätia zodpovedajúci nominálnemu napätiu CPI-1 (viď. dokument "0023-42 CPI-1 Technické podmienky").

#### 5.3. Požiadavky na software

Nie je potrebný žiaden software.

### 6. Potrebné komponenty

#### 6.1. Potrebné vybavenie a nástroje

K inštalácii sú potrebné nasledovné nástroje:

- nožík alebo plochý skrutkovač
- struna na pretiahnutie kábla (ak bude zaťahovaný do trubky)
- inbusový kľúč, veľkosť 2 mm
- ploché kliešte alebo iný nástroj pre inštaláciu sťahovacích pásov
- štípacie kliešte
- nástroje na odstránenie plášťa kábla (priemer kábla cca. 4 mm)
- nástroje na odizolovanie lankových žíl s prierezom 0.25 mm<sup>2</sup>
- nástroj na montáž dutiniek na žily kábla (ak sa použijú dutinky)

#### 6.2. Potrebný hardware

K inštalácii sú potrebné:

- CPI-1 požadovanej modifikácie
- sťahovacie pásky potrebnej veľkosti a počtu
- dutinky pre žilu prierezu 0.25 mm<sup>2</sup> (ak sa použijú)

#### 6.3. Potrebný software

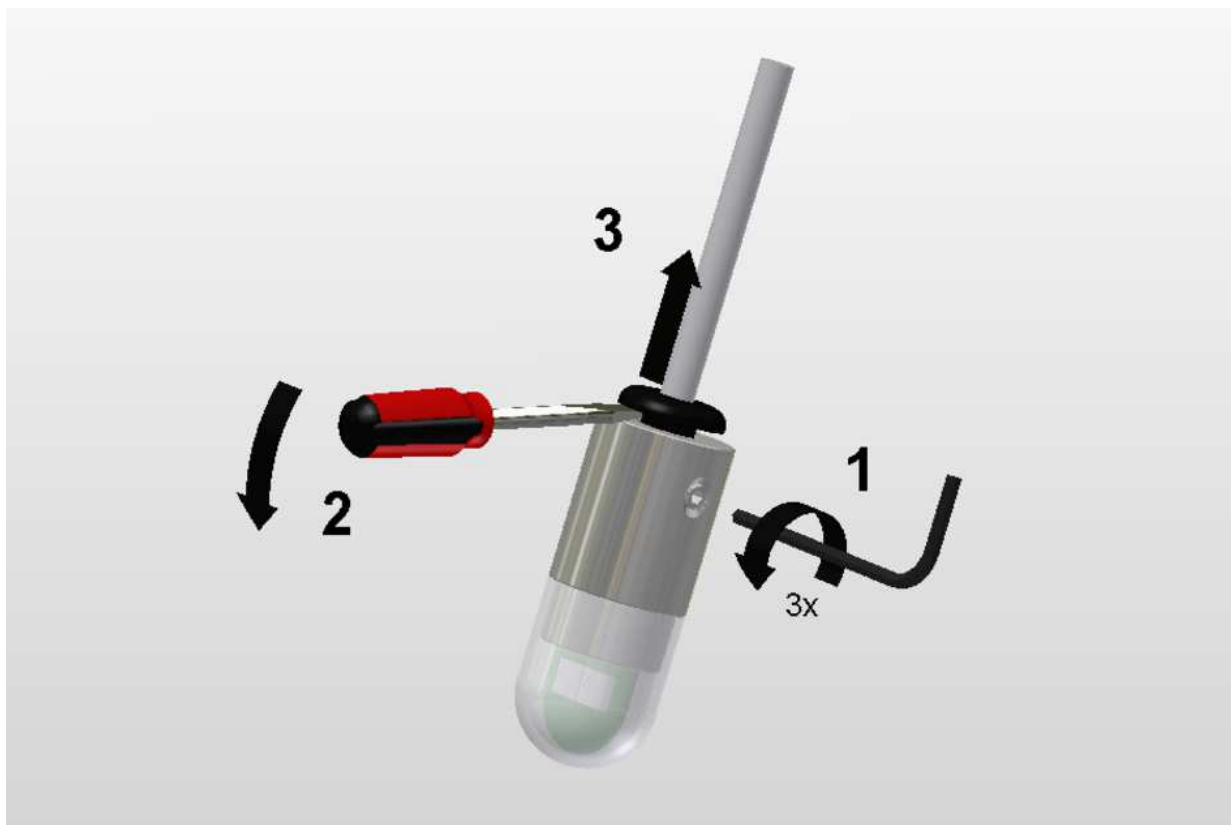
Nie je potrebný žiaden software.

## 7. Inštalčné kroky

- 1) Demontáž upevňovacieho plastového dielu.
- 2) Prevláčenie kábla montážnym otvorom.
- 3) Montáž upevňovacieho plastového dielu.
- 4) Fixácia polohy.
- 5) Upevnenie kábla.
- 6) Pripojenie do nadržadeného systému.

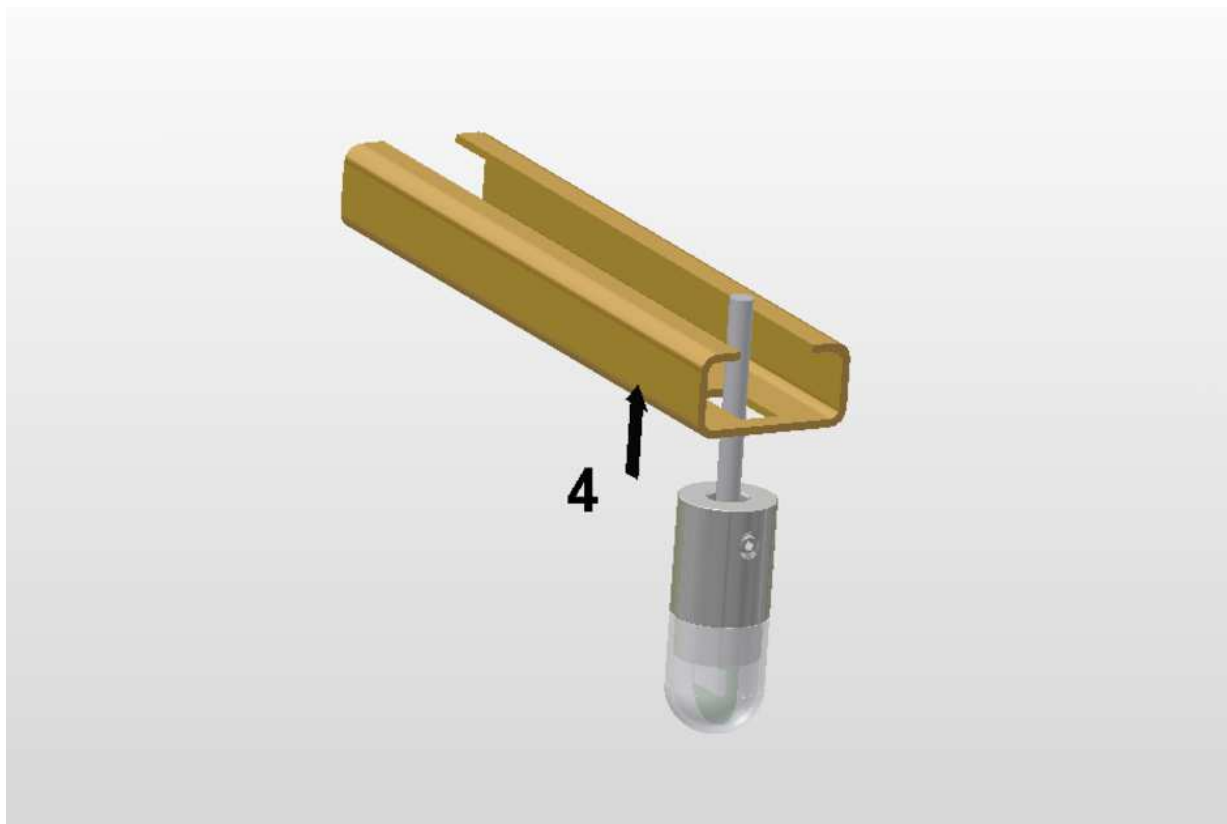
## 8. Demontáž upevňovacieho plastového dielu

Demontujeme fixačnú skrutku M4 inbusovým kľúčom a pomocou plochého skrutkovača alebo noža vysunieme čiapočku upevňovacieho plastového dielu smerom von z kovového tela CPI-1. Diel vysúvame pomaly aby prílišnou dynamikou nedošlo k ulomeniu čiapočky. CPI-1 pri tomto úkone držíme za kovové telo (nie za gumový kryt LED). Uvoľnený upevňovací diel stiahneme z kábla úplne.



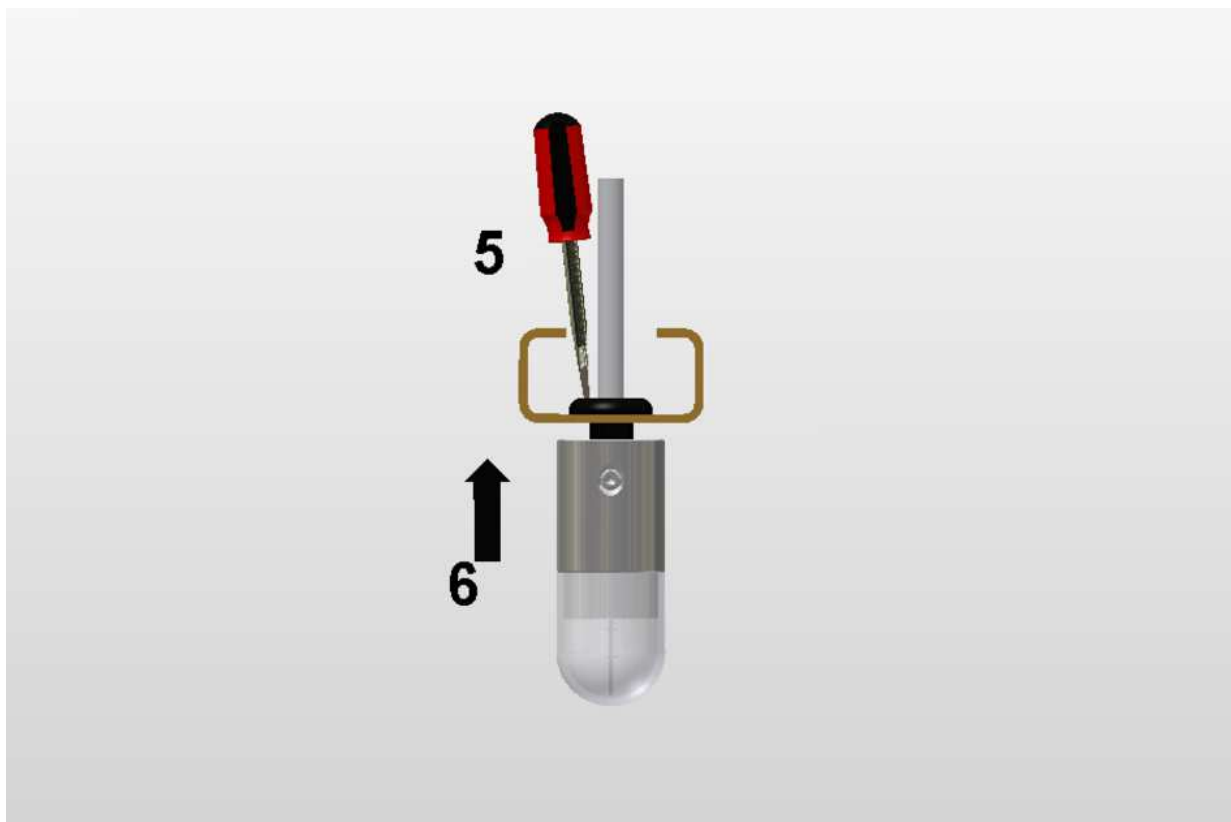
## 9. Prevečenie kábla montážnym otvorom

Cez pripravený otvor na montážnom plechu alebo profile prevlečieme kábel zo strany od zamýšľanej polohy CPI-1. Veľkosť potrebného otvoru je uvedená v dokumente "0023-42 CPI-1 Technické podmienky". Dbáme na to aby pri tomto úkone nedošlo k poškodeniu plášťa kábla.



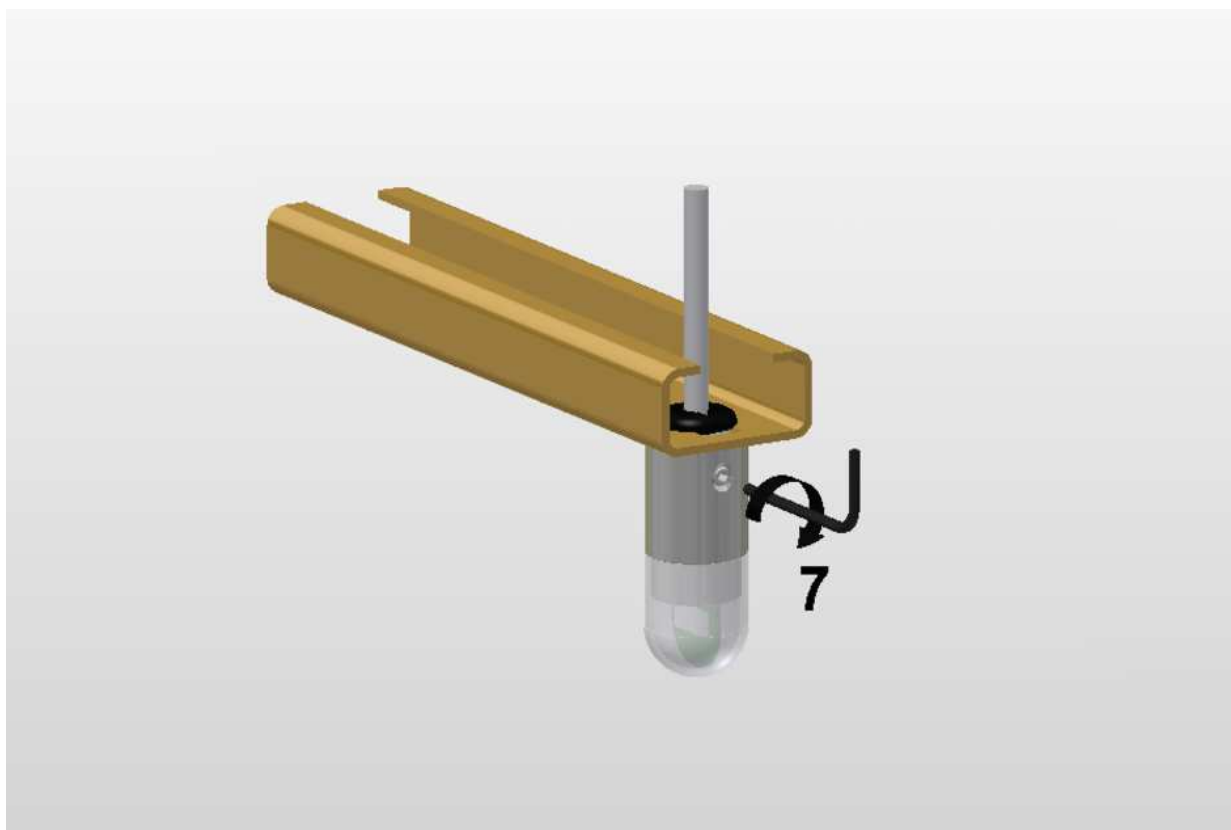
## 10. Montáž upevňovacieho plastového dielu

Upevňovací plastový diel nasunieme späť na kábel, vložíme ho do montážneho otvoru a následne do kovového tela CPI-1. Pri tomto úkone držíme CPI-1 za jeho kovové telo (nie za gumový kryt LED). Diel vsunieme na doraz. Pri novom a nepoškodenom diele tento dostatočne pevne drží v tele CPI-1 a tým udržuje jeho polohu na montážnom plechu alebo profile.



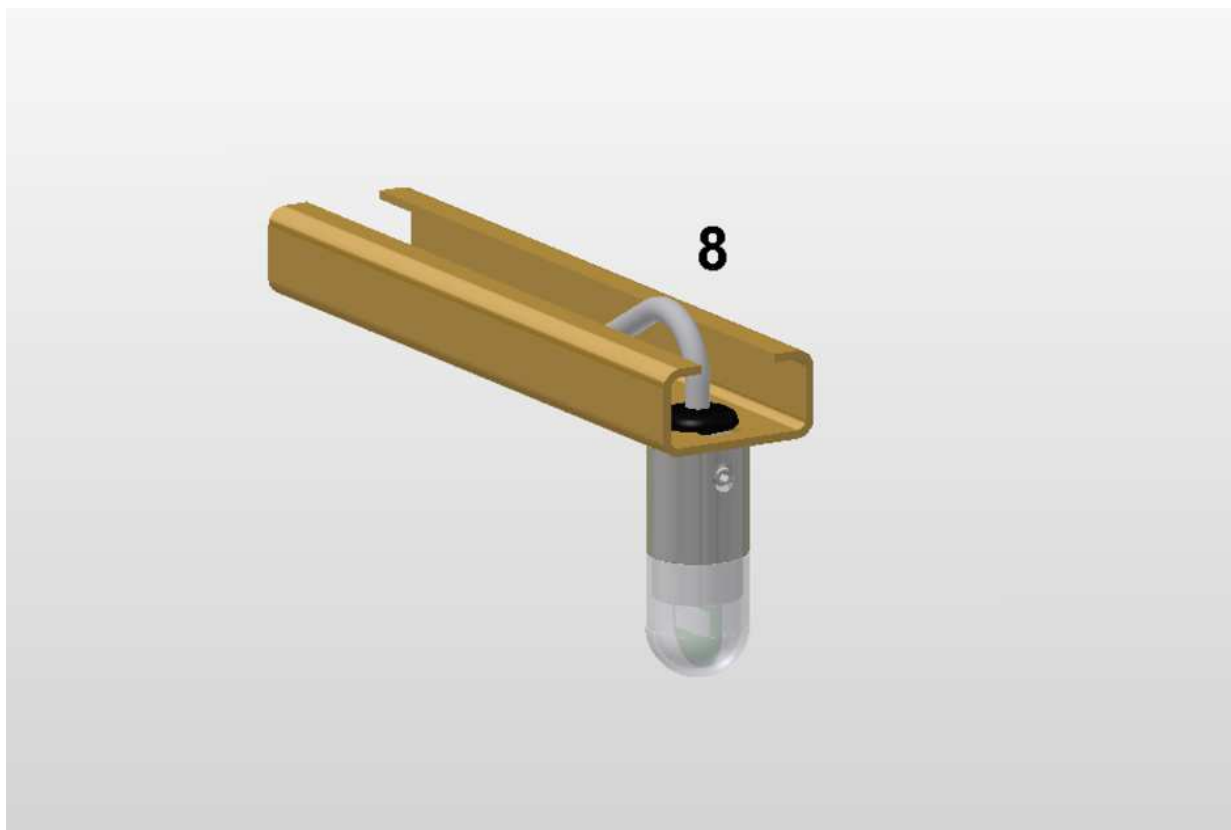
## 11. Fixácia polohy

CPI-1 natočíme tak aby osou otvoru pre fixačnú skrutku M4 smeroval kolmo na smer, z ktorého bude CPI-1 pozorovaný. Vsunieme fixačnú skrutku do tela CPI-1, skontrolujeme doraz plastového dielu a CPI-1 ku konštrukcii a zaskrutkovaním fixačnej skrutky M4 fixujeme polohu CPI-1.



## 12. Upevnenie kábla

Následne upevníme kábel sťahovacími páskami alebo ho zatiahneme do pripravenej trubky.

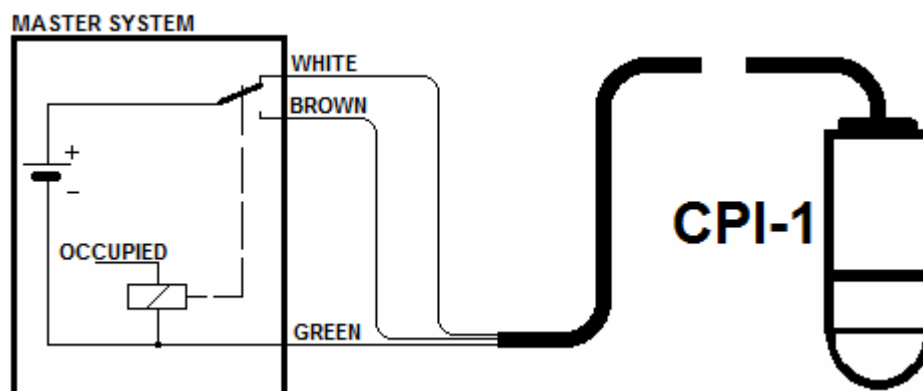




## 13. Pripojenie do nadradeného systému

Prebytočnú časť kábla zvinieme a fixujeme alebo skrátime. Upravíme koniec kábla a jeho žíl podľa požiadaviek nadradeného systému. Význam jednotlivých žíl v kábli je závislý od konkrétnej modifikácie CPI-1. Ich popis je uvedený v dokumente "0023-42 CPI-1 Technické podmienky". Na nasledujúcich obrázkoch je uvedený všeobecný spôsob zapojenia jednotlivých modifikácií CPI-1.

### 13.1. Modifikácie RG12-A, RB12-A



### 13.2. Modifikácie RG12-B, RB12-B

